

راهنمای فارسی

JBL

Everest 310 , 710

هدفون بیسیم رو گوشی (On-ear)



Everest 310

تهیه شده در بخش خدمات پس از فروش شرکت شاب

آدرس: تهران، چیدر، میدان ندا، پلاک ۵۸

تلفن: (۱۰ خط) ۲۲۶۸۶۸۱۸

www.shobtech.com
technical@shobtech.com





Everest 710

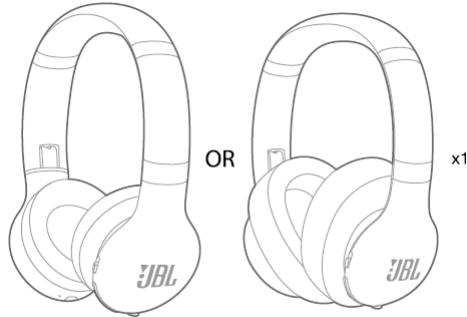
نکته مهم: امکان پاسخگویی به تماس تلفنی در این کالا وجود دارد ولی این کالا جهت استفاده به عنوان "هندزفری" مناسب نیست.

1) محتویات داخل جعبه

- یک عدد هدفون Everest 310 یا Everest 710
- یک عدد کابل شارژ میکرو USB
- کابل صوتی جدا شدنی با ریموت
- کیف حمل

Everest 310

Everest 710



Charging cable



Detachable audio cable with remote

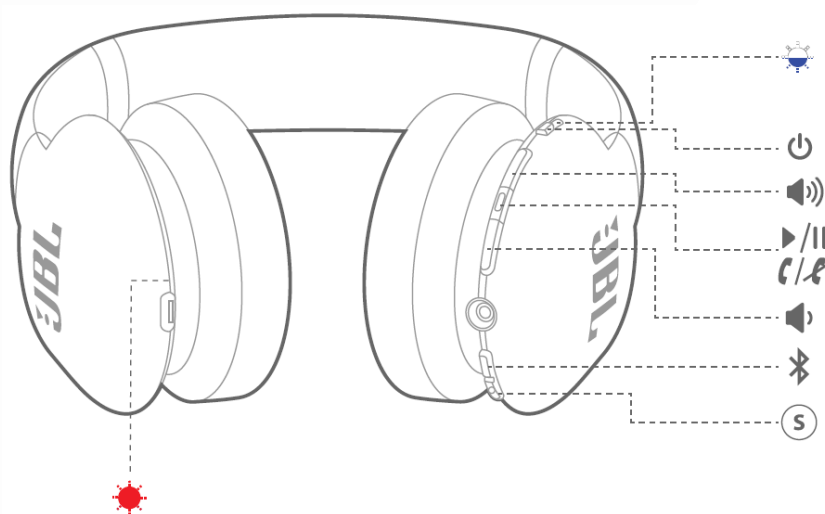


Warranty card, Warning card, Safety sheet, QSG and Carrying case.



(2) دید کلی

کلیدها و چراغها



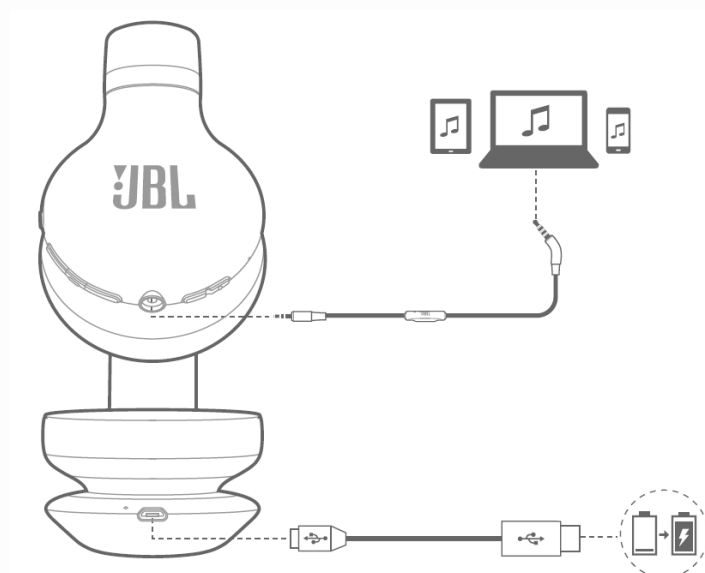
دکمه ها و چراغ در شکل بالا-سمت راست

- چراغ روشن شدن هدفون و وضعیت بلوتوث
- روشن/خاموش
- افزایش ولوم صدا
- پخش- توقف موزیک / پاسخ به تماس تلفنی و قطع تماس
- کاهش ولوم صدا
- بلوتوث
- ShareMe

چراغ در شکل بالا-سمت چپ

- چراغ وضعیت شارژ باتری

اتصالات



ورودی کابل صوتی جدا شدنی با ریموت
ورودی کابل USB جهت شارژ باتری دستگاه

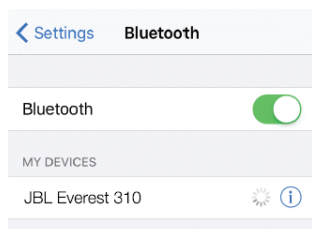
3) اتصال بلوتوث

1- هدفون را روشن کنید

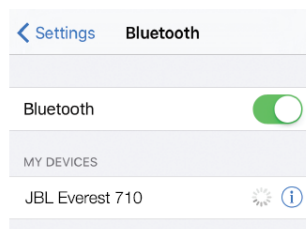


① دکمه را بزنید (ON)

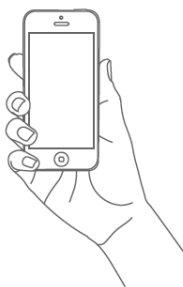
- ۲- در صورت اتصال برای اولین بار، بعد از روشن شدن، دستگاه به صورت خودکار به حالت Pairing برای اتصال به دستگاه های دیگر خواهد رفت.
- ۳- به دستگاه بلوتوثتان وصل شوید



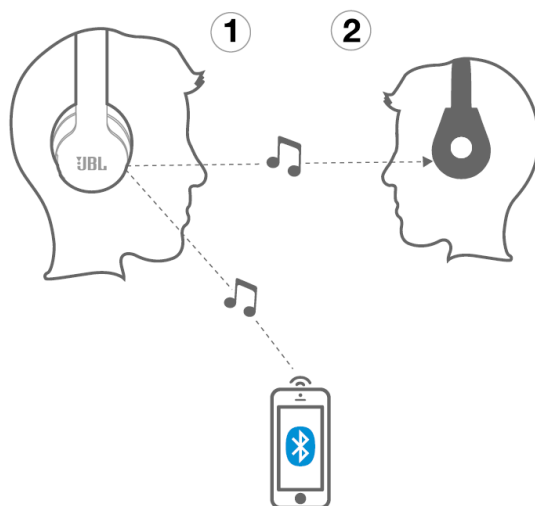
"JBL Everest 310" را انتخاب کنید تا متصل شود



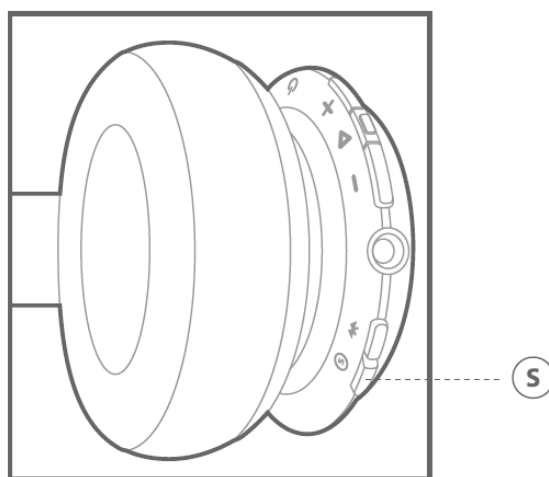
"JBL Everest 710" را انتخاب کنید تا متصل شود



4) استفاده از ShareMe 2.0



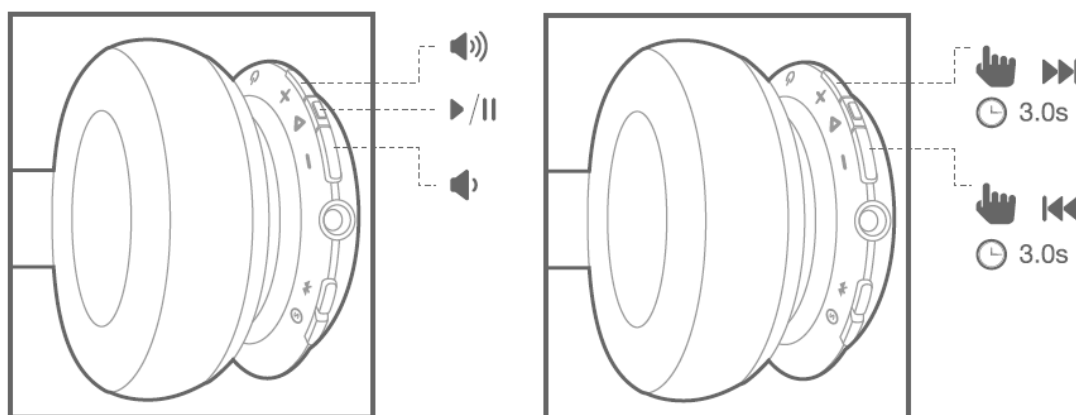
ShareMe 2.0 شما را قادر میسازد تا موزیک خود را با هدفون بیسیم بلوتوثی دیگری از هر برندی به اشتراک بگذارید.



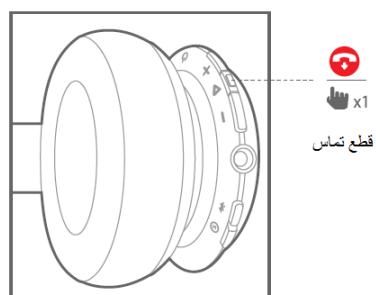
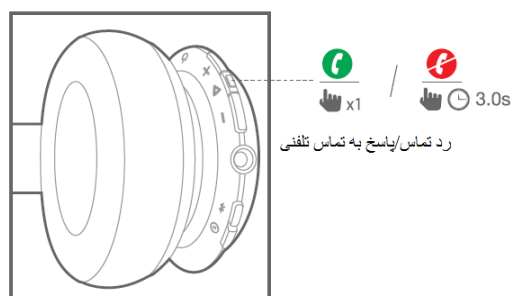
- قدم ۱: هدفون JBL Everest را به یک دستگاه منبع pair و وصل کنید.
- قدم ۲: پخش موزیک را متوقف کنید (یا تماس تلفنی از دستگاه منبع را متوقف کنید).
- قدم ۳: دکمه ShareMe را فشار دهید. هدفون JBL Everest آماده اتصال به هدفون دیگر است.
- قدم ۴: روی هدفون دیگر pair شدن بلوتوث را روشن کنید. هر دو هدفون را نزدیک یکدیگر نگه دارید.

قدم ۵: دکمه پخش روی دستگاه منبع را بزنید تا موزیک بین دو هدفون به اشتراک گذاشته شود.
قدم ۶: دکمه ShareMe 2.0 را برای خاموش کردن این قابلیت فشار دهید.

۵a کنترل موزیک

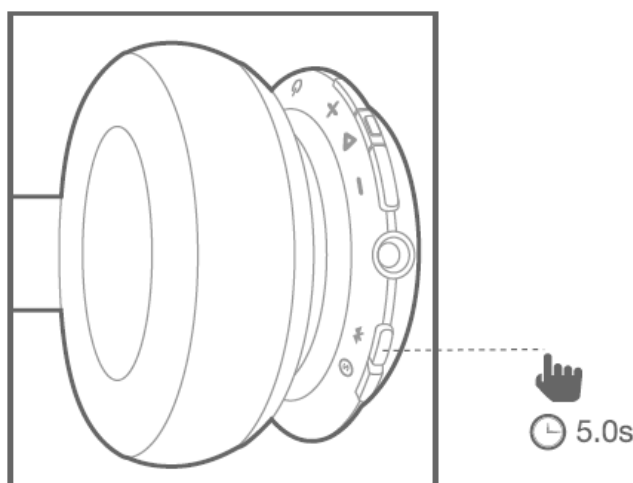


۵b پاسخ به تماسهای تلفنی :

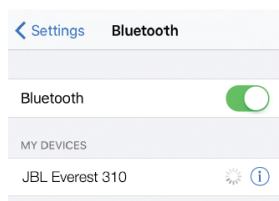


۶) سوئیچ بلافاصله بین دستگاهها

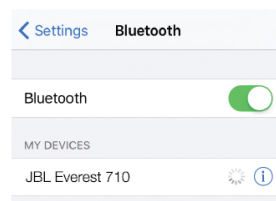
1. هدفون را با دستگاه بلوتوثی اول pair و متصل کنید
2. هدفون را با دستگاه بلوتوثی دوم pair و متصل کنید



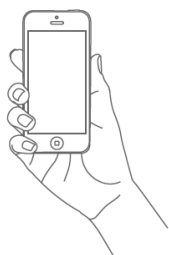
3. به دستگاه بلوتوث وصل شوید



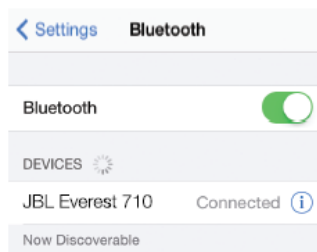
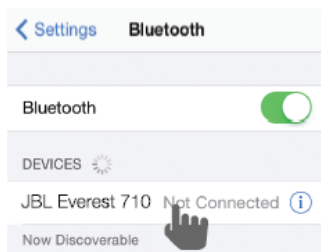
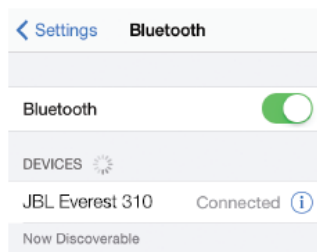
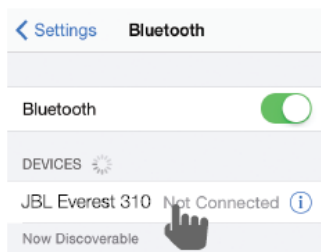
"JBL Everest 310" را انتخاب کنید تا متصل شود



"JBL Everest 710" را انتخاب کنید تا متصل شود



4. به لیست بلوتوث دستگاه اول برگردید و هدفون را برای اتصال انتخاب کنید



نکات قابل یادآوری:

a. به صورت همزمان حداکثر ۲ دستگاه قابل وصل شدن هستند.



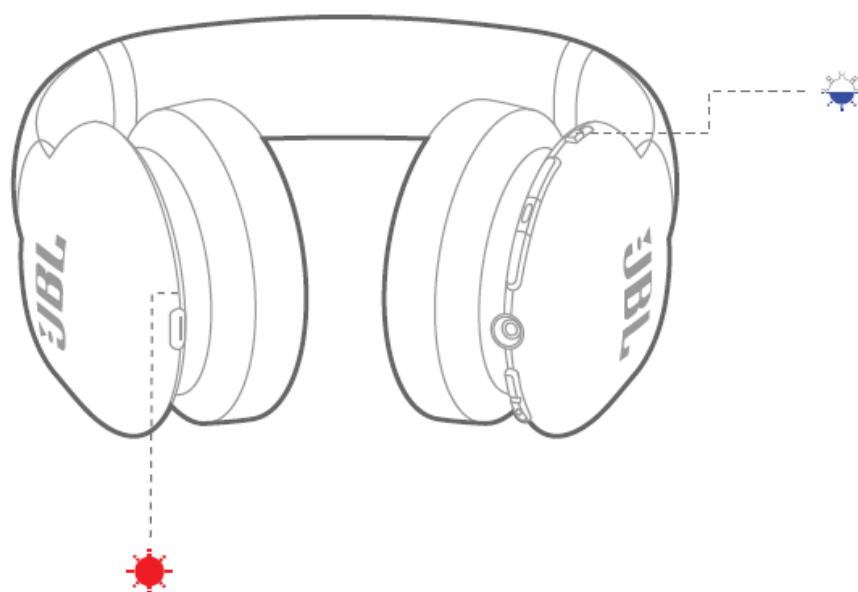
یا



b. برای سوئیچ منبع موزیک، پخش موزیک روی دستگاه فعلی را متوقف کنید و پخش موزیک روی دستگاه دوم را انتخاب کنید.

- c. همیشه تماس تلفنی اولویت دارد.
- d. اگر دستگاهی از محدوده بلوتوث خارج شود و یا خاموش شود، ممکن است لازم شود مجدداً به صورت دستی به دستگاه باقی مانده وصل شوید.

۷) عملکرد چراغ



وضعیت چراغ	حالت هدفون
روشن (White dot)	روشن کردن هدفون (Speaker icon)
تند (Blue starburst)	بلوتوث در حالت جفت شدن (Bluetooth icon)
روشن (Blue dot)	بلوتوث وصل شد (Bluetooth icon)
آهسته (Red starburst)	شارژر باتری کم (Battery icon)
خاموش (No light)	شارژر تکمیل شد (Battery icon)
روشن (Red dot)	در حال شارژ (Battery icon)

مشخصات هدفونهای JBL Everest 310 و 710 :

JBL Everest 310

- Driver size: 40mm
- Dynamic frequency response range: 10Hz-22Hz
- Sensitivity: 96dB
- Maximum SPL: 111dB
- Microphone sensitivity @1kHz dB v/pa: -42
- Impedance: 32ohm
- Bluetooth Max Output Power: 4dBm
- Bluetooth transmitted modulation: GFSK, $\pi/4$ DQPSK, 8DPSK
- Bluetooth frequency: 2.402GHz-2.48GHz
- Bluetooth profiles: HFP v1.6, HSP v1.2, A2DP v1.3, AVRCP v1.5
- Bluetooth version: V4.1
- Battery type: Polymer Li-ion Battery (3.7V, 610mAh)
- Charging time: 2 hours
- Music play time with BT on: Up to 20 hours
- Talk time with BT on: Up to 20 hours
- Weight (g): 230g

JBL Everest 710

- Driver size: 40mm
- Dynamic frequency response range: 10Hz-22Hz
- Sensitivity: 96dB
- Maximum SPL: 111dB
- Microphone sensitivity @1kHz dB v/pa: -42
- Impedance: 32ohm
- Bluetooth Max Output Power: 4dBm
- Bluetooth transmitted modulation: GFSK, $\pi/4$ DQPSK, 8DPSK
- Bluetooth frequency: 2.402GHz-2.48GHz
- Bluetooth profiles: HFP v1.6, HSP v1.2, A2DP v1.3, AVRCP v1.5
- Bluetooth version: V4.1
- Battery type: Polymer Li-ion Battery (3.7V, 850mAh)
- Charging time: 2 hours
- Music play time with BT on: Up to 25 hours
- Talk time with BT on: Up to 25 hours
- Weight (g): 258g